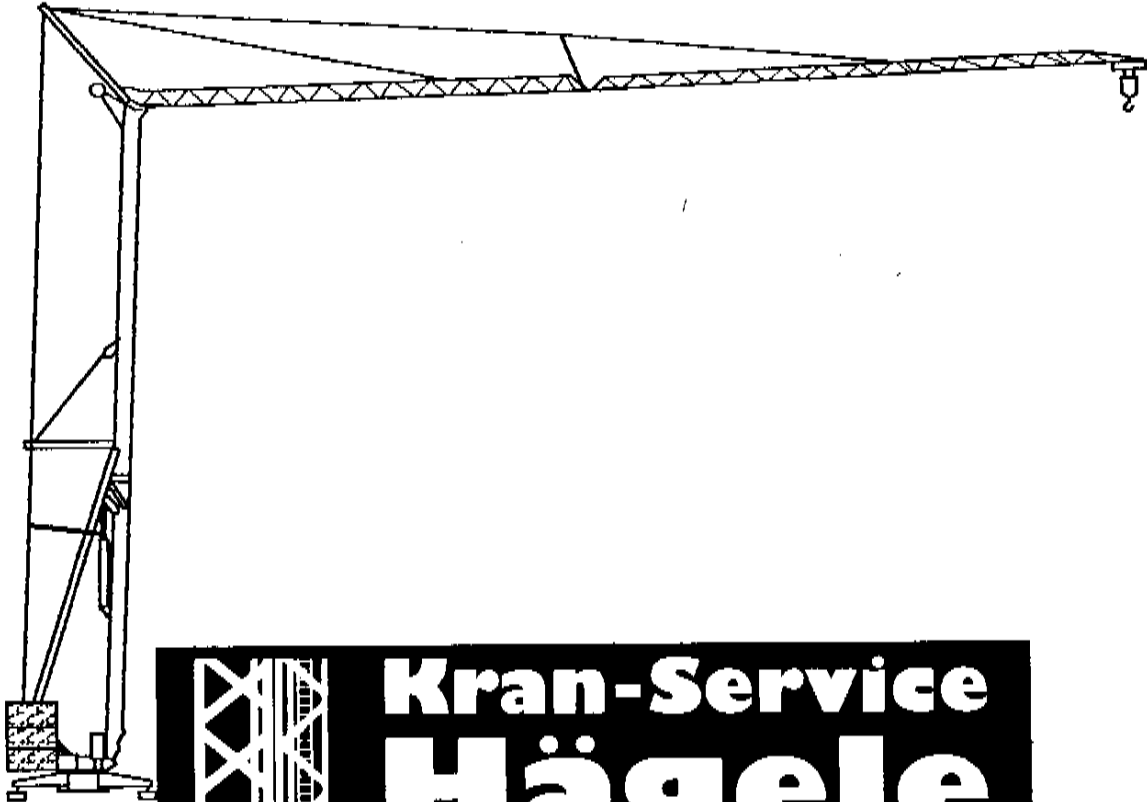




BPR-Cadillon



Kran-Service
Hägele

Montage · Vermietung
Verkauf · Krantransporte

Max-Eyth-Str.11 · 72644 Oberboihingen
Tel. (07022) 26 05 10 · Fax 26 05 30

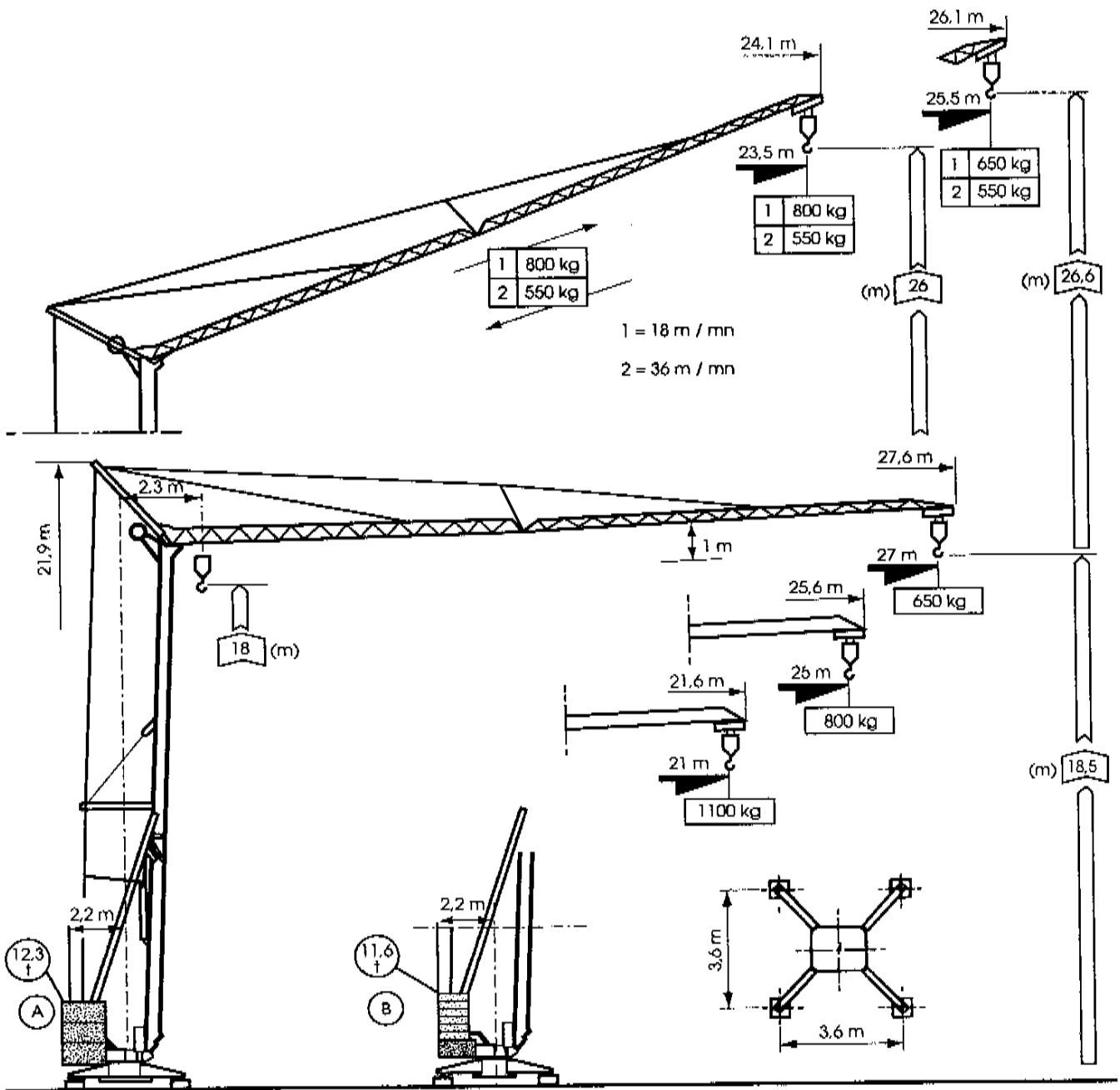
CHRONOFLASH® 25 A

NFE - 52081 - 52082



DIN - 15018 - H1B3K3

CHRONOFASH 25 A

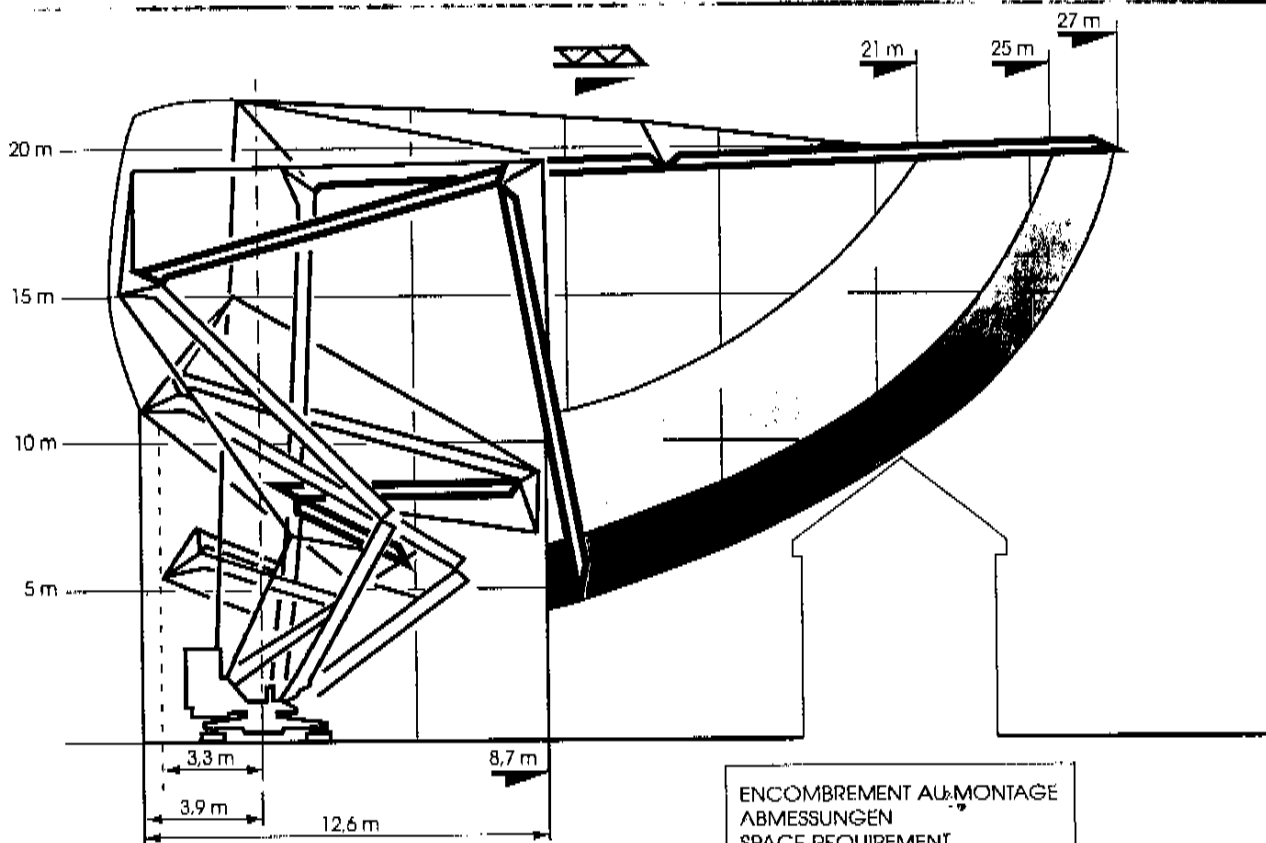


12,5 t
 EN SERVICE
 IN BETRIEB
 IN SERVICE
 EN SERVIZIO
 IN SERVIZIO

7,4 t
 A VIDE SANS LEST NI TRAINS DE TRANSPORT
 OHNE LAST, BALLAST UND TRANSPORTACHSE
 WITHOUT LOAD, BALLAST OR TRANSPORT AXLES
 VACIO, SIN LASTRE NI TREN DE TRANSPORTE
 SENZA ZAVORIRA NE ASSALI DI TRASPORTO

CHRONOFASH 25 A																		
S		11	12	12,9	13,8	15	16,3	17	18	19	20	21	22	23	24	25	26	27
T	27 m	2000	1790	1640	1500	1360	1230	1160	1080	1010	950	890	840	800	760	720	680	650
	25 m		2000	1810	1660	1500	1360	1290	1200	1120	1060	990	940	890	840	800		
	21 m			2000	1830	1660	1500	1420	1320	1240	1170	1100						

CHRONOFASH 25 A



ENCOMBREMENT AU MONTAGE
 ABMESSUNGEN
 SPACE REQUIREMENT
 ENCOMBRAMENTO
 INGOMBRI DI MONTAGGIO

CHRONOFASH 25 A - 2000 kg		m/mn	KW	ch PS-HP	kg
	I	5	2	2,7	2000
	II	20	6	8,2	2000
	III	40	6	8,2	1000
tr/mn U/mn		0 >> 0,25 >> 0,9	1,5	2	
		18 - 36	1,5	2	

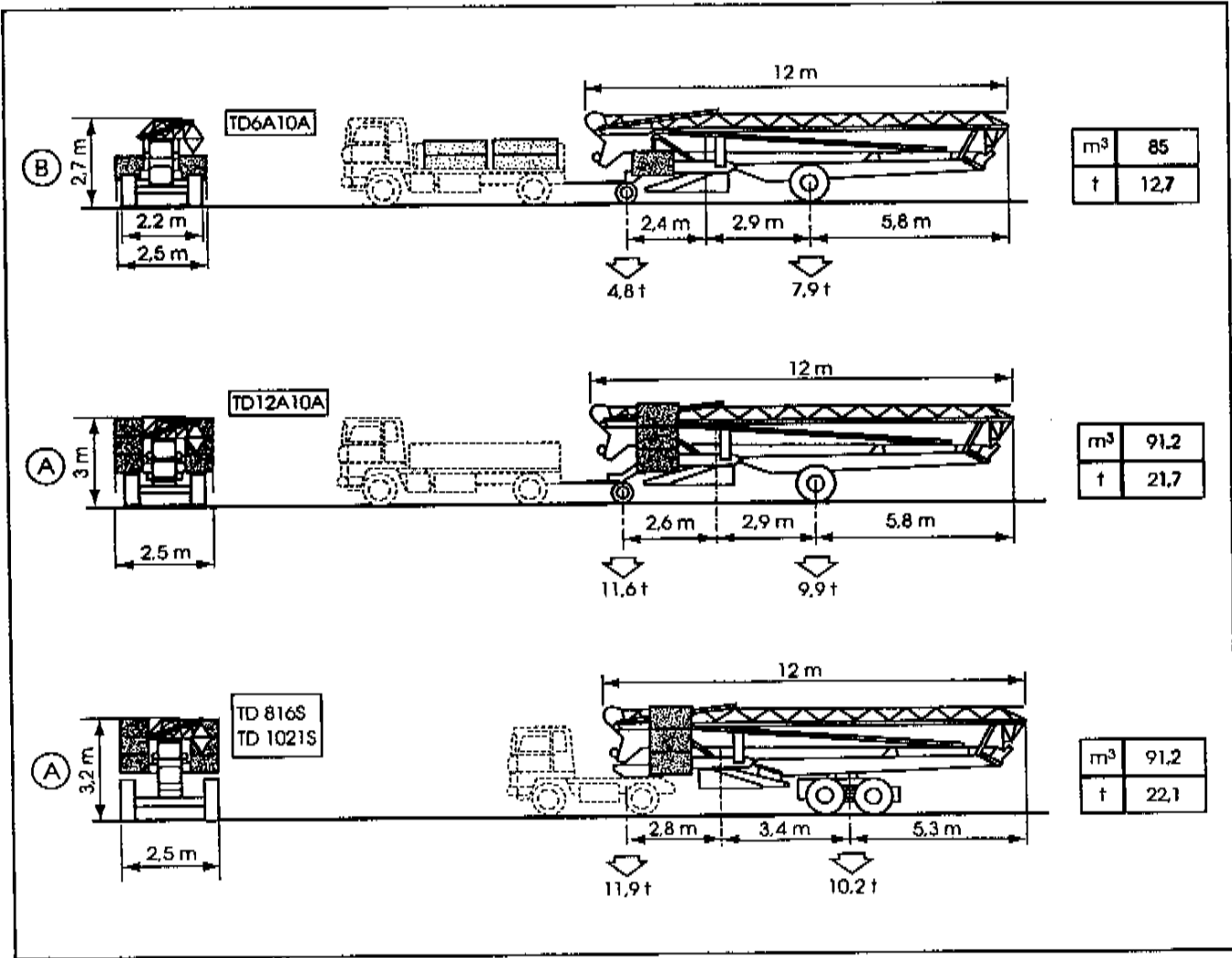
V	380	450
Hz	50	60
KVA	12	15
GROUPE ELECTROGENE STROMAGGREGAT GENERATOR SET GRUPO ELECTROGENO GRUPPO ELETTROGENO		
KVA	25	30

CHRONOFASH 25 A - 1500 kg		m/mn	KW	ch PS-HP	kg
	I	9,5	2,5	3	1500
	II	19	5	6	1500
	III	38	5	6	750
tr/mn U/mn		0 >> 0,25 >> 0,9	1,5	2	
		18 - 36	1,5	2	

V	380	450
Hz	50	60
KVA	10	12
GROUPE ELECTROGENE STROMAGGREGAT GENERATOR SET GRUPO ELECTROGENO GRUPPO ELETTROGENO		
KVA	20	24

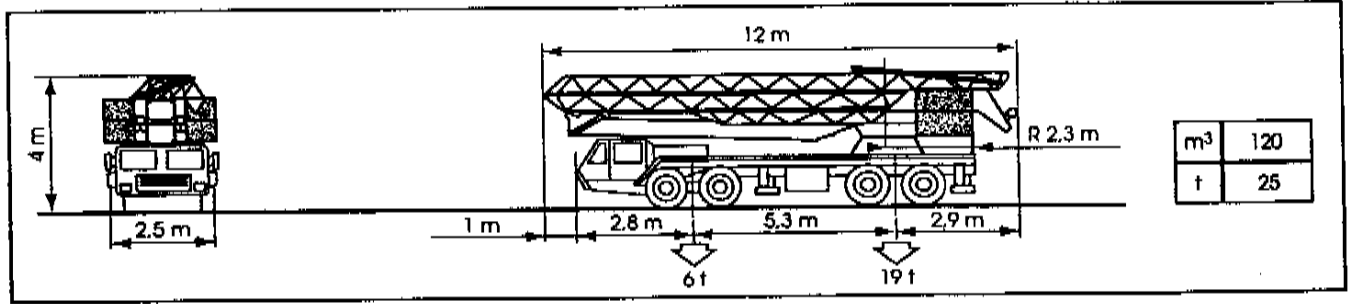
CHRONOFLASH® 25 A

TRANSPORT ROUTIER TRANSPORT STRASSE TRANSPORT ROAD TRASPORTO SU STRADA TRANSPORTE RUTA



Modifications réservées - Änderungen vorbehalten - Subject to modification - Modificaciones reservadas

SUR CAMION AUF LKW ON LORRY SU CAMION SOBRE CAMION



BPR-Cadillon
 GROUPE EBRIS INDUSTRIES

Siège social : 17, rue de Verdun - F 71120 CHAROLLES - France
 Tél. : (33) 85 24 27 15 - Fax : (33) 85 24 27 29
 138, rue Julien Grimaud - F 94408 VITRY-SUR-SEINE Cedex - France
 Tél. : (33-1) 45 73 39 70 - Fax (33-1) 45 73 39 79
 11, rue de la Ligne de l'Est - F 69627 VILLEURBANNE Cedex - France
 Tél. : (33) 72 34 99 00 - Fax : (33) 72 34 99 20
 Filiale : CADILLON-Baumaschinen G.m.b.H. : Am Dornbusch 4
 D 64331 Weitenstedt ALLEMAGNE - Tél. (49) (0) 6151/98050 - Fax (49) (0) 6151/980515

Kran-Service 299.1.395

Häger GmbH
 Montage - Verkauf - Service
 Max. Kapazität
 7264-4
 Telefon (0 70 30) 0 20 0 0
 Telefax (0 70 30) 0 20 0 0

© DUMONTIER - 10. 03. 14 N. 11