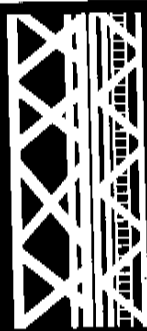




BPR-Cadillon



Kran-Service **Hägele**

Montage · Vermietung
Verkauf · Krantransporte

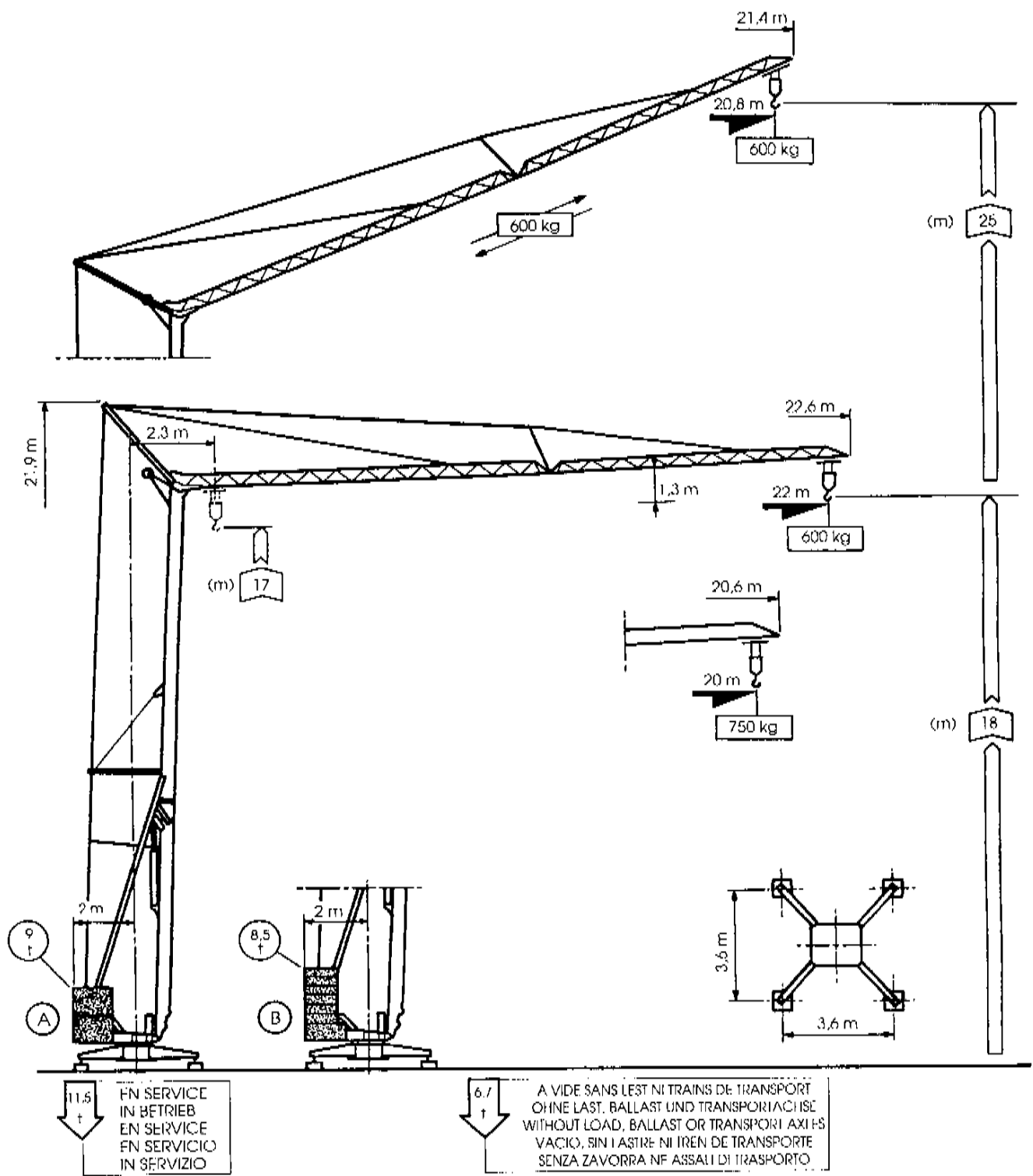
Max-Eyth-Str.11 · 72644 Oberboihingen
Tel. (07022) 26 05 10 · Fax 26 05 30

CHRONOFLASH® 20

NFE - 52081 - E52082

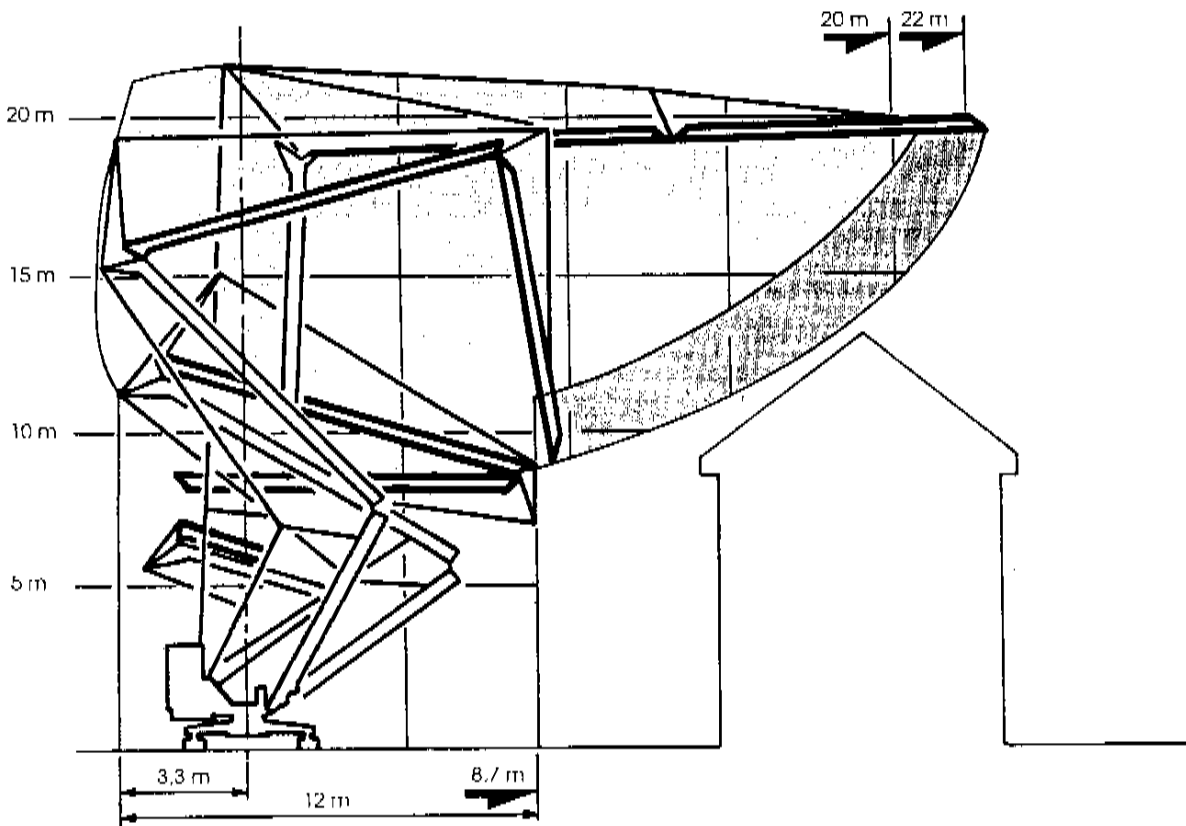
DIN - 15018 - H1B3K3

CHRONOFASH 20



		CHRONOFASH 20														
		8.7	9.3	10	10.8	11.6	13	14	15	16	17	18	19	20	21	22 m
V	22 m	2000	1830	1660	1500	1370	1190	1080	990	910	840	780	730	680	640	600
	20 m		2000	1820	1640	1500	1300	1180	1080	1000	920	860	800	750		kg

CHRONOFASH 20



CHRONOFASH 20 - 2000 kg		m/mn	KW	ch PS HP	kg
	I	5,7	2	2,7	2000
	II	17,5	6	8,2	2000
	III	35	6	8,2	1000
tr/mn U/mn		Rpm V/mn	0 >> 0,3 >> 1	1,1	1,5
			18 36	1,5	2

V	380	450
Hz	50	60
KVA	12	15

CHRONOFASH 20 - 1500 kg		m/mn	KW	ch PS-HP	kg
	I	8,5	2,5	3	1500
	II	17,5	5	6	1500
	III	35	5	6	750
tr/mn U/mn		Rpm V/mn	0 >> 0,3 >> 1	1,1	1,5
			30	1,1	1,5

V	380	450
Hz	50	60
KVA	10	12
GROUPE ELECTROGENE STROMAGGREGAT GENERATOR SET GRUPO ELECTROGENO GRUPPO ELETTROGENO		
V	380	450
Hz	50	60
KVA	25	30

CHRONOFLASH® 20

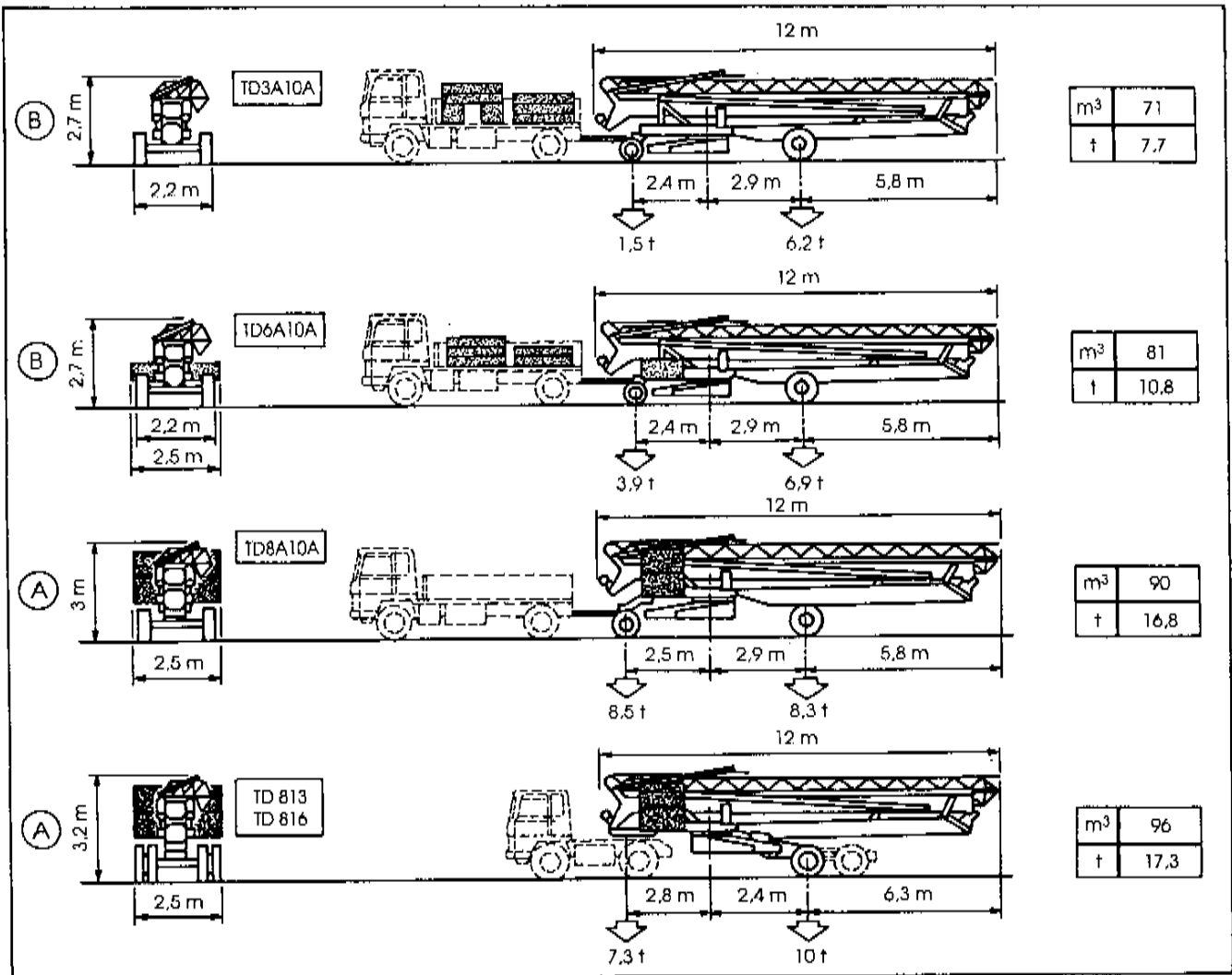
TRANSPORT
ROUTIER

TRANSPORT
STRASSE

TRANSPORT
ROAD

TRASPORTO
SU STRADA

TRANSPORTE
RUTA



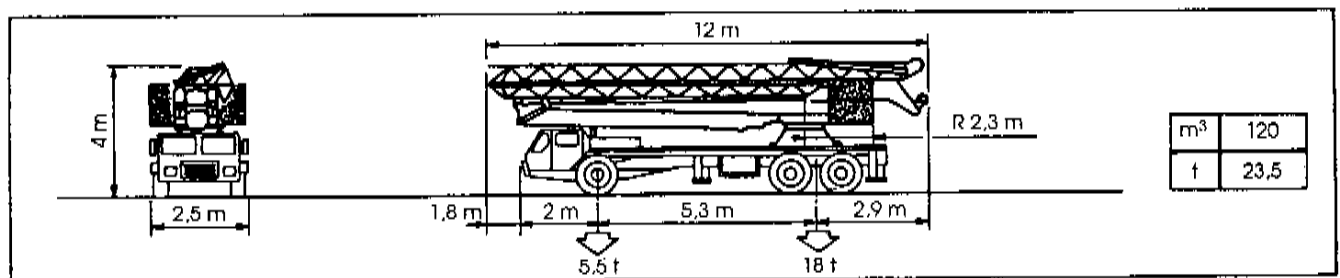
SUR
CAMION

AUF
LKW

ON
LORRY

SU
CAMION

SOBRE
CAMION



Modifications réservées - Änderungen vorbehalten - Subject to modification - Modif. con. ones reservados



BPR-Cadillon

GRUPE EGRIS INDUSTRIES

Siège social : 17, rue de Verdun - BP 25 - 71120 CHAKOLLES - France
 Tél. : 85 24 09 34 - Fax : 85 88 34 10
 138, rue Julian Grimaud - 94408 VITRY-SUR-SEINE Cedex France
 Tél. : (1) 45 73 39 70 - Télex : 260 728 - Fax : (1) 46 73 39 79
 11, rue de la Ligne de l'Est - 69627 VILLEURBANNE Cedex
 Tél. : 72 34 99 00 - Télex : 370 747 - Fax : 72 34 99 20
 CADILLON BAUMASCHINEN G.m.b.H. - Am Dornbusch 4 - D 6108 WEITERSTADT
 DEUTSCHLAND - Tél. 0 6151/98050 - Fax 980515

DATA N° 297.05.193

Kran-Service GmbH
 Montage - Vermietung - Verkauf
 Hinterer Hobweg 44
 73733 Esslingen a. N.
 Telefon: 07 14/326447
 Teletax: 07 14/329670